

TRYKVEJECELLE

Denne type vejecelle er specielt egnet til opgaver hvor indholdet i siloer og tanke ønskes overvåget eller hvor man ønsker en blanding efter vægt.
Er udført i rustfrit stål med en tæthedsklasse IP 67

Er velegnet til opgaver indenfor: Den kemiske industri, fødevarerindustrien, landbrug ...

Konstruktionen er meget lidt følsom overfor sidekræfter, da den er konstrueret med 8 strain gauges.

Er udført i rustfrit stål.



AL 300 fremstilles i følgende vejekapaciteter:

AL 300	
0 – 250 kg	0 – 5000 kg
0 – 350 kg	0 – 7500 kg
0 – 500 kg	0 – 10000 kg
0 – 1000 kg	0 – 15000 kg
0 – 1500 kg	0 – 20000 kg
0 – 2000 kg	0 – 25000 kg
0 – 3000 kg	
0 – 4000 kg	

Tekniske data: AL 300

Ext. Spænding: 4-10 VDC eller AC
Max brospænding: 15 VDC eller AC

Max linearitetsfejl: +/- 0,025% af FS
Repetierbarhed: +/- 0,010% af FS
Max fejlhysterese: 0,010 % af FS

Temperatur effekt: +/- 0,0025% / °C

Indgangsimpedans: 700 Ω +/- 20 %
Udgangsimpedans: 700 Ω

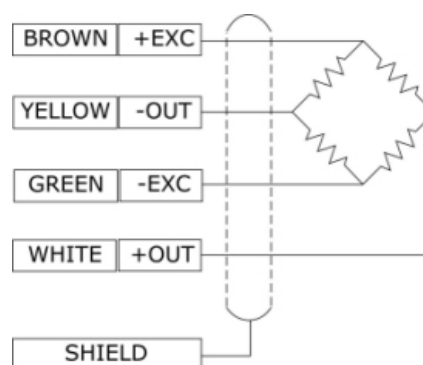
Udgangssignal: 2 mV / Vext +/- 0,05 %
Zero balance: +/- 0,05%

Temperaturområde: -10...+50 °C

Max. Belastning: 150 %

Tæthedsklasse: IP 67

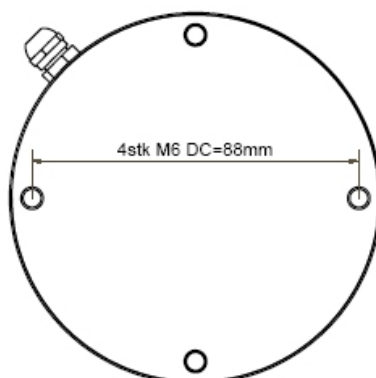
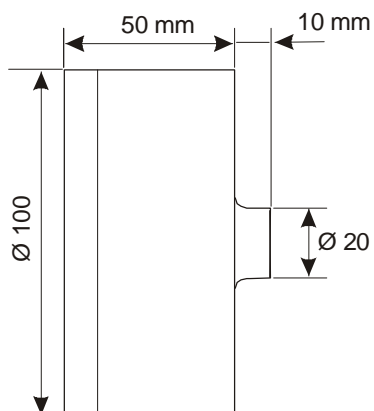
Vægt: ca: 2 kg
Kabellængde: 8 m



TRYKVEJECELLE

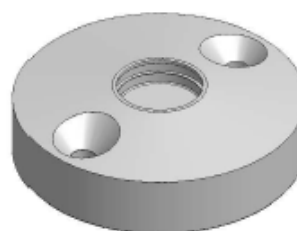
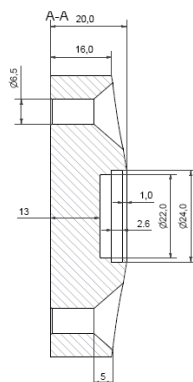
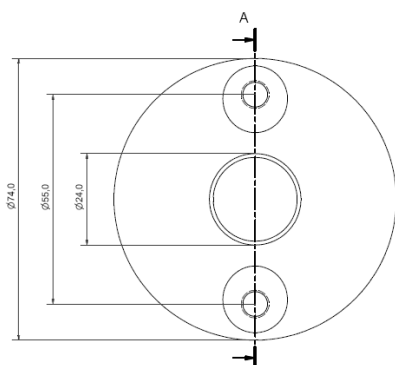
AL 300

Mekaniske specifikationer:



Målskitse

AL 300



Fod til AL 300

IPC TEKNIK ApS

Skovduevej 30 Assentoft
DK-8960 Randers SØ

tlf.: +45 86 41 46 49

www.ipcteknik.dk

fax.: +45 86 42 46 49

salg@ipcteknik.dk